

TECNA[®]

Via Grieco 25/27 - 40024 Castel S. Pietro Terme - (BO) - ITALY
Pho. +39.051.6954400 - Tel. 051.6954410 - Fax +39.051.6954490
<http://www.tecna.net> E-mail: sales@tecna.net

AC
SINGLE-PHASE



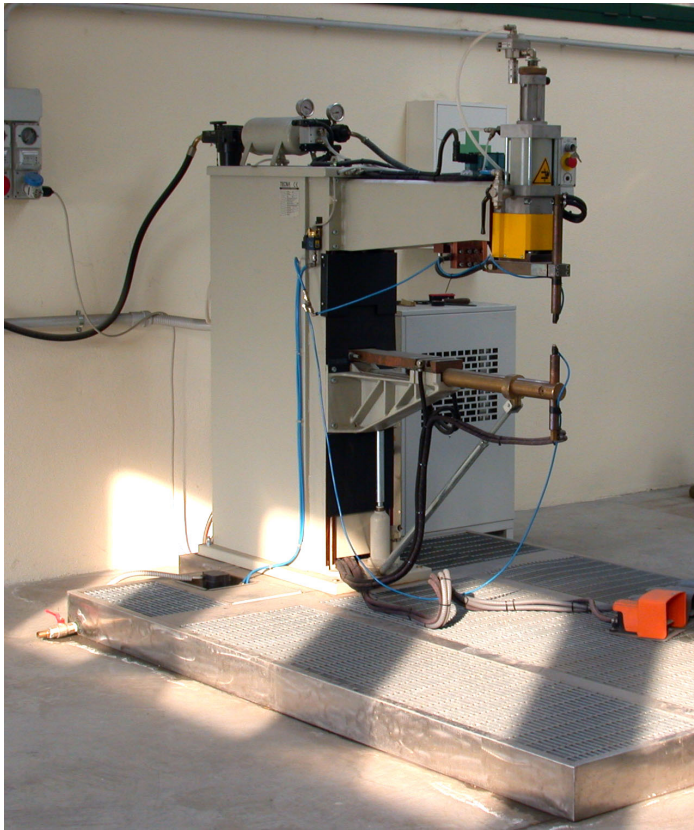
MONOFASE AC - 80 kVA - 736 daN - 20 kA

SALDATRICI A RESISTENZA A RIPETIZIONE RAPIDA DEL PUNTO

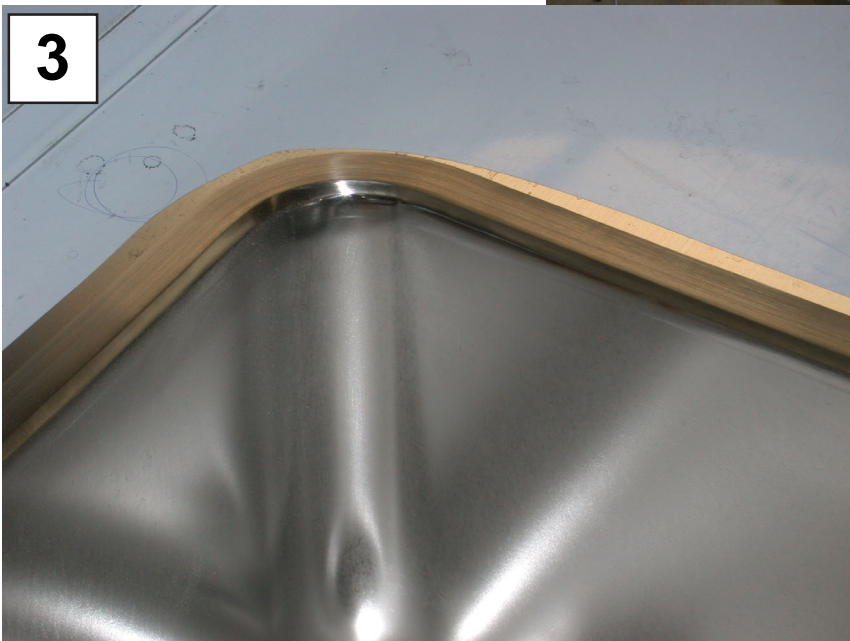
SPOT WELDING MACHINES FOR SPEED WELDING PROCESS

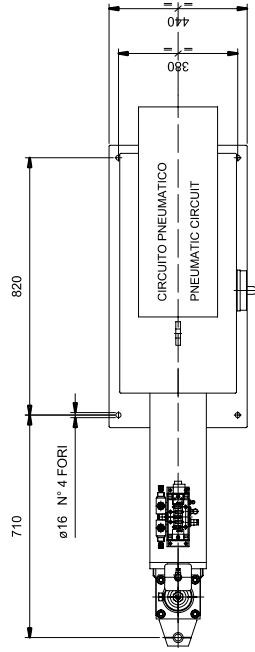
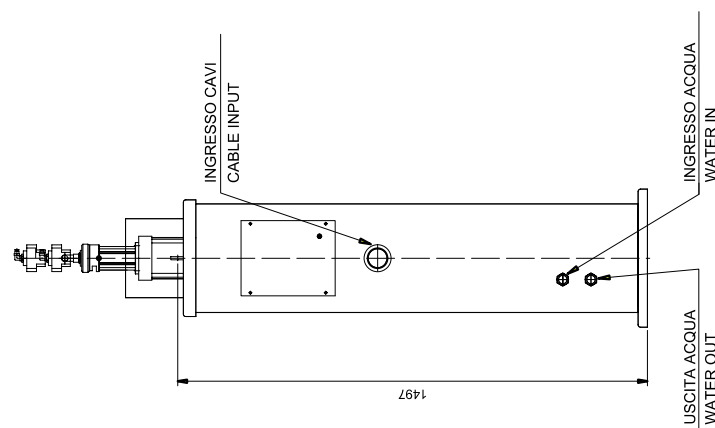
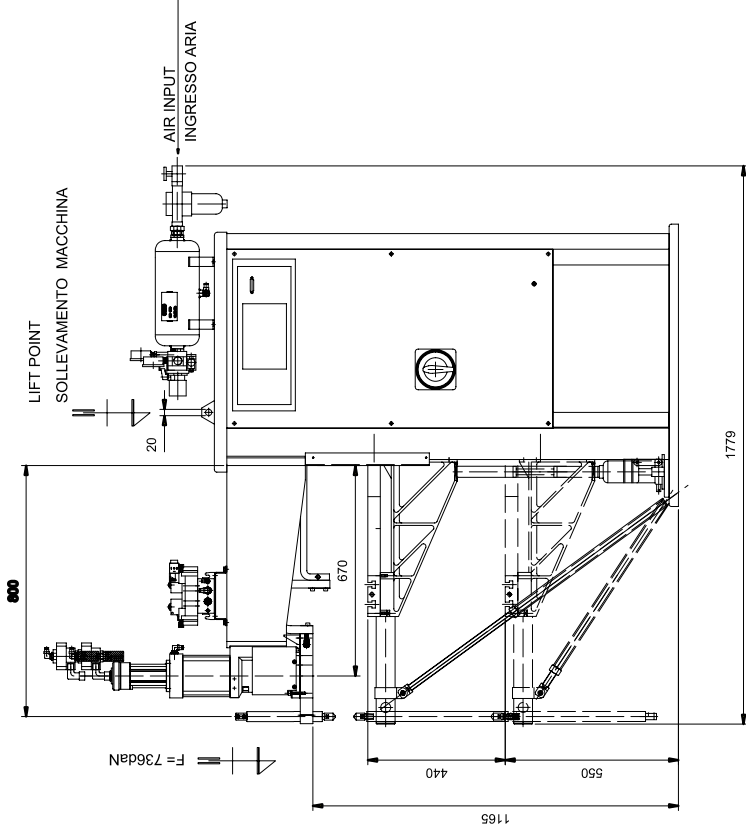
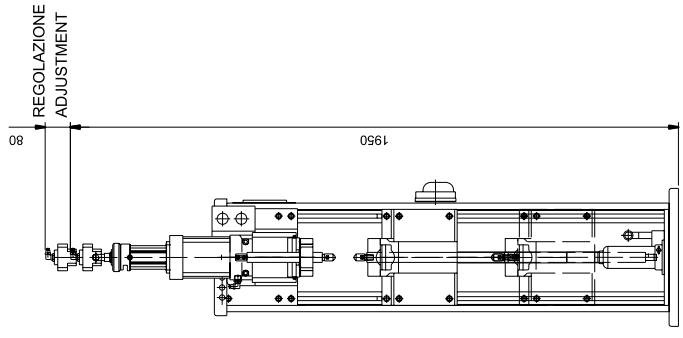
MONOFASE CORRENTE ALTERNATA - 50 Hz • AC SINGLE-PHASE - 50 Hz

TECNA®



TECNA®





POS. ARCHIVIO	DATA
TECNA S.p.A. CASTEL S. PIETRO TERME (BO) Telex: 520134-Tel. 051/94.10.76	DISEGNO N. ING-277

MONOFASE AC - 80 kVA - 736 daN - 20 kA

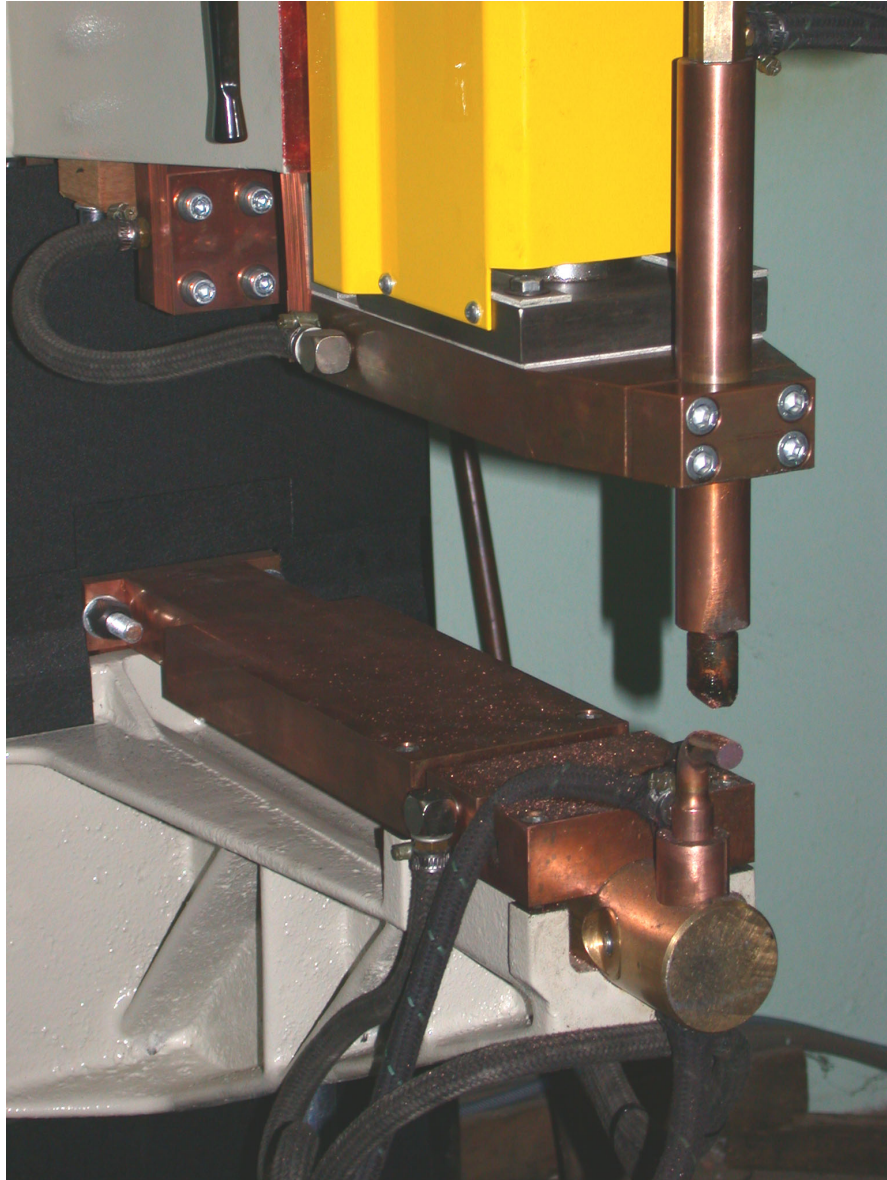
TECNA[®]

AC
SINGLE-PHASE



MONOFASE AC - 100 kVA - 736 daN - 39 kA

TECNA[®]



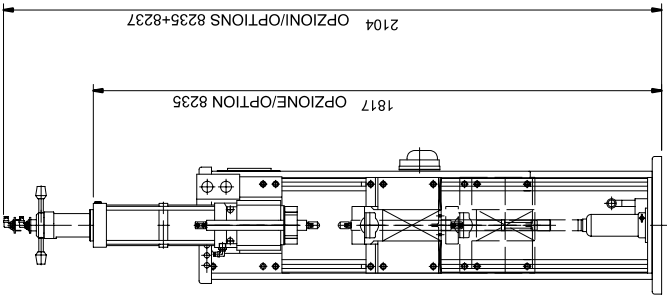
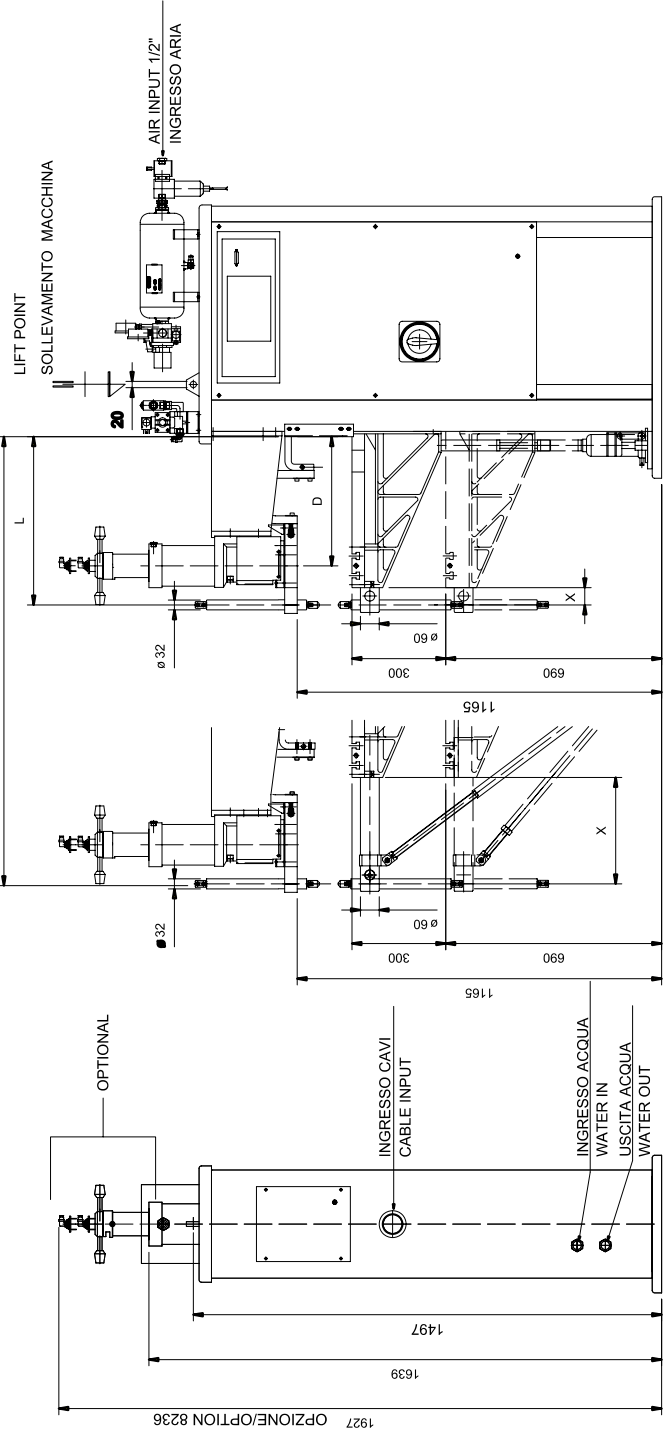
TECNA[®]



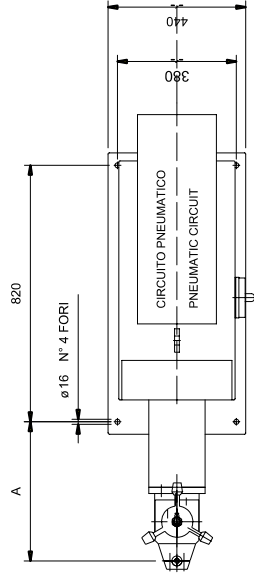
ART. 8211-8212-8213
ITEM

ART. 8201-8202-8203-8204-8214
ITEM

ART. 8206-8207-8208-8209
ITEM



ART.-ITEM	A	D	L	X
8214	289	262	388	.
8213	690	--	803	320
8212	690	--	803	320
8211	690	--	803	320
8209	445	412	538	55
8208	445	412	538	55
8207	445	412	538	55
8206	445	412	538	55
8204	289	262	388	.
8203	289	262	388	.
8202	289	262	388	.
8201	289	262	388	.



TECNA S.p.A.
CASTEL S. PIETRO TERME (BO)
Tel. 0521/3411 - Tel. 051/94.110/6

POS. ARCHIVO
INDIRIZIONE

APPROVATO
DATA

DISEGNO
N. ING-059

MONOFASE AC - 100 kVA - 736 daN - 39 kA